

# **BORFLEX®**

## **HDPE BORULAR İÇİN MONTAJ VE TAMİR KELEPÇESİ**



## **HDPE CLAMP**

[www.bortek.com](http://www.bortek.com)

# HDPE CLAMP

# DN 63 - DN 2000

# BORFLEX

## - HDPE CLAMP -

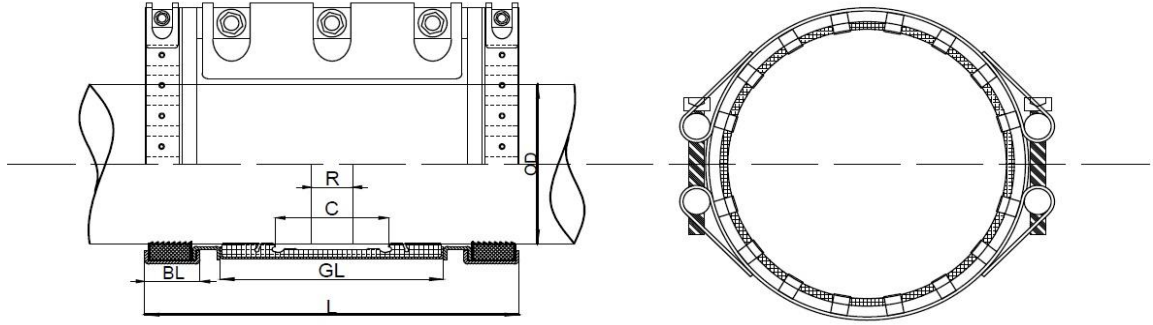


HDPE(PE100) ve BENZERİ BORU ÇEŞİTLERİNDE KULLANIM  
PN 40 TEST BASINCINA KADAR ÜRETİM  
ÇİFT KANALLI DUDAKLI SIZDIRMAZLIK CONTASI  
DN 63 mm ile DN 2000 mm ARASI ÜRETİM  
GÖVDE; AISI 304, AISI 316 veya AISI 1024 GALVANİZ KAPLI ÇELİK  
EPDM veya isteğe bağlı NBR CONTA  
VAKUM DESTEK PARÇASI (OPSİYONEL)  
BORULARDA FLEXIBLE BAĞLANTI SAĞLAYARAK ESNEK BAĞLANTI ETKİSİ YAPAR.

GÜÇLÜ KAVRAMA BİLEZİKLERİ (SAĞ VE SOL KENARLARDA)  
HDPE BORUYU DAİRESEL OLARAK SIKICA KAVRAR  
BU BİLEZKLER TAM BASINÇ ALTINDA DAHI BORUNUN BİRBİRİNDEN  
BAĞIMSIZ 360 DERECE DÖNMESİNE DE MÜSADE EDER  
KAVRAMA BİLEZİĞİNDE Kİ DİŞLER (GRIPPER) ORTAM KOŞULLARINA  
GÖRE AL-ALAŞIMI VEYA 316 PASLANMAZ ÇELİK SEÇİLEBİLİR  
DİŞLER BORUNUN HAREKET YÖNÜNE TERS AÇIDADIR VE BORUNUN  
HAREKETİ İLE BORU YÜZEYİNE DAHA SIKI TUTUNMAKTADIR  
AYRICA DİŞLER BİLEZİK GÖVDESİNE ÖZEL CİVATALAR İLE  
SABİTLENMİŞTİR



## - HDPE CLAMP -



Malzeme Özellikleri	W2	W5
Gövde	AISI 304- 1040 çelik (epoxy boyalı)	AISI 316
Gövde Bağlantı Elemanları	Dacromat – 500 Kaplı Çelik	AISI 316
Cıvatalar	Dacromat – 500 Kaplı Çelik	AISI 316
Vakum Destek Parçası (Opsiyonel)	AISI 304	AISI 316
Kavrama Bileziği Gövdesi (GRIPPER)	AISI 304 veya 1040 çelik (epoxy boyalı)	AISI 316
Kavrama Dişleri (Grip)	Al-Alaşımı	AISI 316
Sızdırmazlık Contası (EPDM)	Sıcaklık: -20° C ile + 120° C	Sıcaklık: -20° C ile + 120° C
Akışkan	Su, Atık su, hava, katı ve kimyasal ürünler	Su, Atık su, hava, katı ve kimyasal ürünler
Sızdırmazlık Contası (NBR)(Op.)	Sıcaklık: -20° C ile + 100° C	Sıcaklık: -30° C ile + 100° C
Akışkan	Su, gaz, yağ, petrol ve diğer hidrokarbonlar	Su, gaz, yağ, petrol ve diğer hidrokarbonlar



## HDPE CLAMP ÖLÇÜ TABLOSU

Boru Dış Çapı	Bağlama Aralığı	Nominal Basınç	Ölçüler			İki Boru Arası Mesafe		Bağlantılar		
			GL	C	BL	R max				
AD	Min. - Max.	PN	Genişlik	Sızdırmazlık Aralığı	Bilezik	Destek Yok	Destek Var	Civatalar	Alyen	Tork
(mm)	(mm)	(Bar)	(mm)	(mm)	(mm)	(mm)	(mm)	(M)	(M)	(Nm)
63	60-66	20	76	36	50	10	28	2 x M8	6	8
75	72-78	20	105	54	50	10	28	2 x M8	6	13
90	87 - 93	20	105	54	50	10	28	2 x M8	6	15
110	107 – 113	20	105	54	50	10	28	2 x M8	6	18
125	122.0 - 128.0	20	120	67	50	10	28	2 x M10	8	28
140	137.0 - 143.0	20	120	67	50	10	28	2 x M10	8	32
160	157.0 - 163.0	20	120	67	50	10	28	2 x M10	8	36
180	177.0 - 183.0	20	120	67	50	10	28	2 x M10	8	41
200	197.0 - 203.0	16	210	107	50	10	28	6 x M12	10	37
225	222.0 - 228.0	16	210	107	55	10	28	6 x M12	10	42
250	247.0 - 253.0	16	210	107	55	10	28	6 x M12	10	46
280	277.0 - 283.0	16	210	107	55	10	28	6 x M12	10	52
315	312.0 - 318.0	16	210	107	55	10	28	6 x M12	10	58
355	352.0 - 358.0	16	210	107	55	10	28	6 x M12	10	65
400	397.0 - 403.0	16	210	107	55	10	28	6 x M16	14	84
450	447.0 - 453.0	16	210	107	70	10	28	6 x M16	14	95
500	497.0 - 503.0	16	210	107	70	10	28	6 x M16	14	105
560	557.0 - 563.0	16	210	107	70	10	28	6 x M16	14	117
630	627.0 - 633.0	16	210	107	70	10	28	6 x M16	14	132
710	707.0 - 713.0	16	210	107	70	10	28	6 x M16	14	149
800	797.0 - 803.0	16	210	107	70	10	28	6 x M16	14	168
900	897.0 - 903.0	10	210	107	70	10	28	6 x M16	14	118
1000	997.0 -1003.0	10	210	107	70	10	28	6 x M20	17	164
1200	1097-1203	10	210	107	80	10	28	6 x M20	17	197
1400	1397-1403	6	210	107	80	10	28	6 x M20	17	138
1600	1597 - 1603	6	210	107	80	10	28	6 x M20	17	158
1800	1797 - 1803	4	210	107	80	10	28	9 x M20	17	118
2000	1997 - 2003	4	210	107	80	10	28	9 x M20	17	131

**BORTEK BORU VE TESİSAT TEKNOLOJİLERİ DİŞ TİCARET LTD.ŞTİ.** BOSB. Mustafa Kurtoğlu cad. No:11 Kat: 1-3-4  
BEYLİKDÜZÜ-İSTANBUL Tel: (212) 875 99 22 -879 03 68 (Pbx) Fax: (212) 876 55 26 e-mail: [bortek@bortek.com.tr](mailto:bortek@bortek.com.tr)

[www.bortek.com](http://www.bortek.com)